

Allgemeine Hinweise, einzuhaltende Vorschriften und besondere Hinweise zur Sicherheit

Dieses Datenblatt richtet sich an Fachleute, geschulte Monteure und Elektroinstallateure. Um eine einwandfreie Funktion der Geräte und Systeme im Betrieb zu gewährleisten, beachten Sie bitte nachstehende Hinweise.

Die Steuereinheit wird mit diesen Unterlagen ausgeliefert. Lesen Sie vor jedem Arbeitsschritt das entsprechende Kapitel des Datenblattes sorgfältig durch und halten Sie die vorgeschlagene Reihenfolge unbedingt ein.

Studieren Sie das Kapitel Sicherheit besonders sorgfältig und prägen Sie sich die Warnzeichen sowie deren Bedeutung gut ein.

Alle Arbeiten, wie Montagen, Installation oder Prüfungen müssen von sachkundigem Personal ausgeführt werden. Beim Fachpersonal handelt es sich um Elektrofachkräfte, z.B. Elektroinstallateure für elektrische Installationen und Prüfungen.

Hinweise zur Sicherheit

Allgemeines

Dieses Datenblatt enthält aus Gründen der Übersichtlichkeit nicht sämtliche Detailinformationen zu allen Typen des Produkts und kann auch nicht jeden denkbaren Fall der Aufstellung, des Betriebes oder der Instandhaltung berücksichtigen.

Sollten Sie weitere Informationen wünschen oder sollten besondere Probleme auftreten, die in diesem Datenblatt nicht ausführlich behandelt werden, können Sie die erforderliche Auskunft über den Lieferanten anfordern.

Außerdem weisen wir darauf hin, dass der Inhalt dieses Datenblattes nicht Teil einer oder bestehenden Vereinbarung, Zusage oder eines Rechtsverhältnisses ist oder diese abändern soll. Sämtliche Verpflichtungen des Lieferanten ergeben sich aus dem jeweiligen Kaufvertrag, der auch die vollständige und allein gültige Gewährleistungsregelung enthält. Diese vertraglichen Gewährleistungs- Bestimmungen werden durch die Ausführungen dieses Datenblattes weder erweitert noch beschränkt.

Einhaltende Vorschriften

Die jeweils lokal geltenden Montage- und Installationsbestimmungen, Richtlinien und Vorschriften sind einzuhalten. Das gilt insbesondere für

- Die VDE-Richtlinien und Vorschriften, z.B. DIN VDE 0100, z.B. DIN VDE 0632.
- Die IEC- Vorschriften
- die Richtlinien und Vorschriften der Gewerblichen Berufsgenossenschaft, z.B. die Unfallverhütungsvorschrift für Elektrische Anlagen und Betriebsmittel BGV A2 (bisher VBG4)

Elektroinstallation

Arbeiten am 230V Netz dürfen nur von einer Elektro-Fachkraft (Nach VDE0100) ausgeführt werden. Wenn anzunehmen ist, dass ein gefahrloser Betrieb nicht möglich ist, dürfen die Geräte nicht in Betrieb genommen bzw. müssen außer Betrieb gesetzt werden.

Diese Annahme ist berechtigt, wenn:

- das Gehäuse oder die Zuleitungen Beschädigungen aufweisen
- das Gerät nicht mehr arbeitet.

Für die Einhaltung der EVU- bzw. der VDE-Vorschriften sind nach VDE 0022 der Betreiber und der Errichter selbst verantwortlich.

Montage

Die Montage der Steuereinheit erfolgt für den auf dem Datenblatt beschriebenen Bestimmungszweck.

Die Steuereinheit ist so zu montieren, dass sie für eventuelle Revisionszwecke ungehindert zugänglich ist.

Informationen zum elektrischen Anschluss

Der elektrische Anschluss erfolgt nach den beigefügten Anschlussplänen.

Der Spannungsabfall auf den Leitungen sowie die maximal zulässige Leitungslänge zum Schutz bei Überstrom sind zu beachten.

Die Steuereinheit erfüllt die Anforderungen an Störfestigkeit und Störaussendung für den Einsatz im Wohn- und Gewerbebereich.

Erstinbetriebnahme

Nach Abschluss der Montage und Anlegen der Versorgungsspannung ist die Steuereinheit betriebsbereit.

Wartung

Innerhalb des Gerätes befinden sich keine zu wartenden Teile.

Bei einer Funktionsstörung dürfen die eingebauten Feinsicherungen nur von einer Elektrofachkraft ausgewechselt werden.

Haftung

Bei unsachgemäßem Einsatz, unsachgemäßer Montage und Installation sowie bei Verwendung von nicht originalen Zubehöerteilen wird keine Haftung übernommen!

Ebenso bei Nichtbeachtung der in diesem Datenblatt gegebenen Produktinformation, bei Einsatz außerhalb des vorgesehenen Verwendungszweckes oder bei nicht bestimmungsgemäßem Gebrauch kann der Hersteller die Gewährleistung für Schäden am Produkt ablehnen. Die Haftung für Folgeschäden an Personen oder Sachen ist in diesem Fall ebenfalls ausgeschlossen. Beachten Sie auch die Angaben in der Benutzeranleitung der angeschlossenen Verbraucher.

Bestimmungsgemäßer Gebrauch

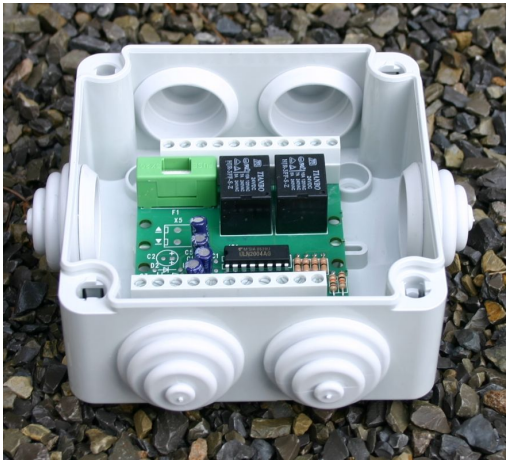
Das Gerät wurde zur Steuerung von Verbrauchern im Privat- und Objektbereich entwickelt. Bei Einsatz außerhalb des in diesem Datenblatt aufgeführten Verwendungszweckes ist die Genehmigung des Herstellers einzuholen.

Entsorgung

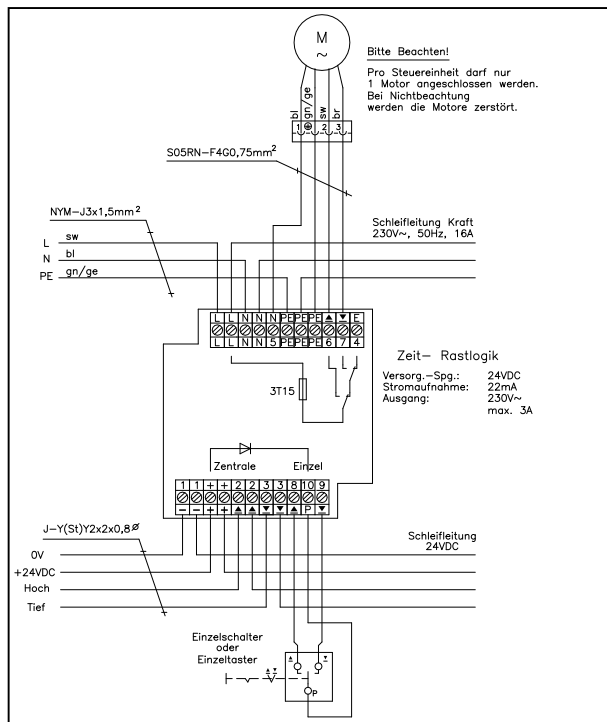
Die Steuereinheit muss nach Gebrauch entsprechend den gesetzlichen Vorgaben entsorgt bzw. der Wiederverwertung zugeführt werden

Steuereinheit Rast-/ Zeitlogik

Artikel-Nr.: 3620960001 /3620960011



Hinweis!
Die Relais der Steuereinheit sind so gegeneinander verschaltet, dass das Hochrelais immer Vorrang hat. Deshalb unbedingt darauf achten das Hoch- und Tief des Motors richtig angeklemt sind!



Anwendung

Die **Steuereinheit Rast- Zeitlogik** findet ihren Einsatz in dezentralen Systemen. Hierbei werden die Steuereinheiten in der Nähe der Motoren und Schalter eingebaut. Integriert in Dosen werden sie in abgehängte Decken, Verdrahtungskanäle oder bauseitigen Ausparungen untergebracht. Die Steuerleitung wird geschleift, d. h. von Steuereinheit zu Steuereinheit geführt und bauseits an diese angeschlossen. Die Steuereinheit dient zur Ansteuerung von Motoren mit max. 250V~. Die Steuerspannung wird über ein vorangestelltes Netzteil zugeführt.

Funktion

Die Bedienung erfolgt über eine Zentrale und/oder Taster. Der Begriff **Zeitlogik** steht für einen speziellen Ablauf innerhalb der Steuereinheiten zur Vornahme von Gruppen- und/oder Einzelbedienung innerhalb von Gruppen = hierarchische Strukturen mit Tastschaltern. Über den Zentraleingang werden, solange ein Signal ansteht, Motoren entsprechend der Ausgangsspannung wahlweise in ihre beiden Richtungen gefahren. Signale über Einzelschalteneingang werden im Bereich von bis zu 2 Sekunden ausgeführt solange sie anstehen. Bei einer Dauer von über 2 Sekunden werden sie gespeichert (Selbsthaltung) und solange aktiv gehalten bis der Endschalter erreicht ist. Zum stoppen Taster in Gegenrichtung betätigen. Es wird beim Zentraleingang +24VDC auf die Richtungsklemmen (16,17/18,19), beim Einzelschalteneingang Klemme P(21) auf die Richtungsklemmen (20/22) geschaltet. Bei gleichzeitig anstehenden Signalen von Zentrale und Taster ist der Zentralbefehl dem Tasterbefehl übergeordnet. Vorrang ist dem Einfahrbehl eingeräumt, falls beide Laufrichtungssignale der Zentrale oder des Einzelschalters gleichzeitig anstehen.

Bei Verwendung als Gruppensteuergerät wird +24V auf Klemme L(1,2) geschaltet, am Zentraleingang wird die Schleifleitung von der Zentrale und am Motorausgang die zu schaltende Gruppe angeklemt.

Technische Daten

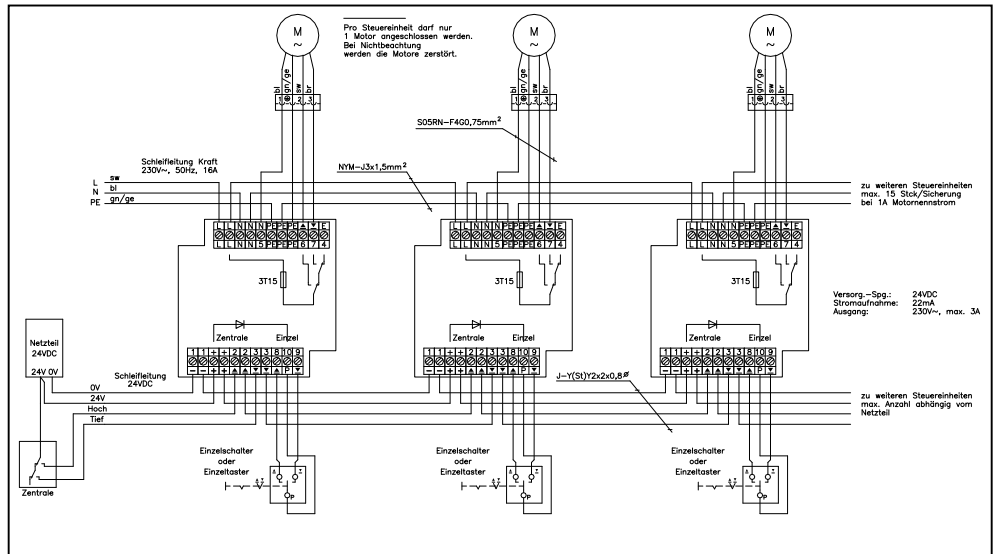
Versorgungsspannung: 20-35VDC
 Steuerspannung: 20-35VDC
 Stromaufnahme: 22 mA DC
 Bemessungsspannung.: 230V AC, 50Hz
 Bemessungsstrom: 3A AC
 Schutzart: Gehäuseabhängig
 Anschlussart: Schraubklemmen

Ausführung	Art.-Nr.	Maße
ohne Gehäuse	3620.96.0001	L75 x B75 x H20 mm
Aufputz IP54	3620.96.0011	L131 x B131 x H60 mm

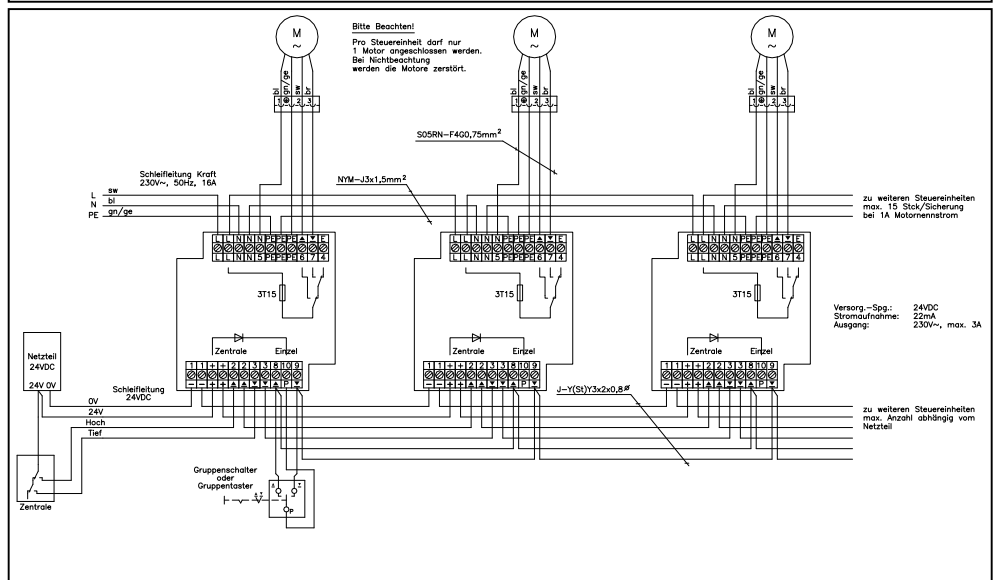
Steuereinheit Rast-/ Zeitlogik

Artikel-Nr.: 3620960001 /3620960011

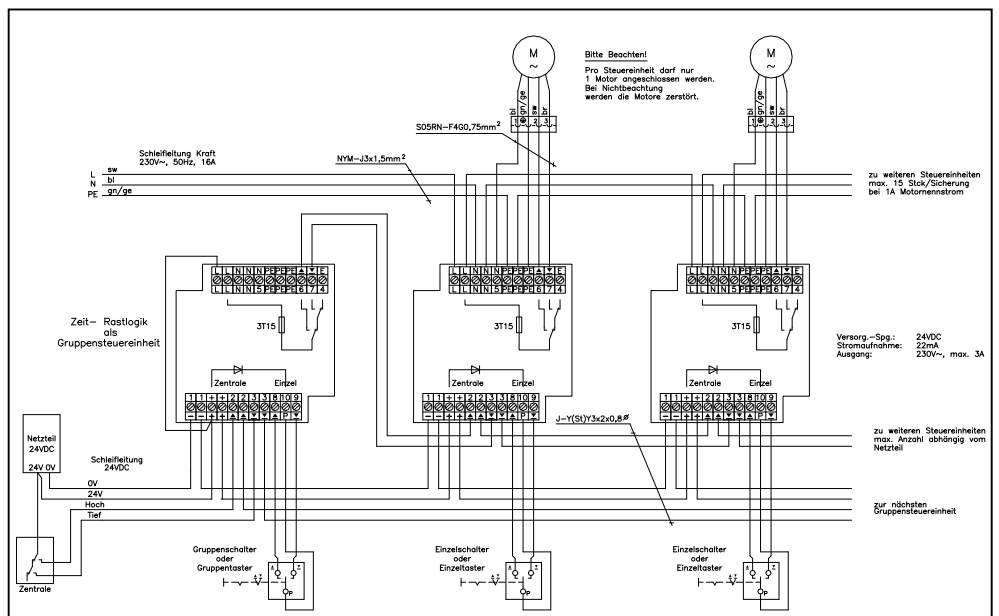
Anschlusspläne Einzelsteuerung



Gruppensteuerung ohne Einzelsteuerung



Gruppensteuerung und Einzelsteuerung



Steuereinheit Rast-/ Zeitlogik

Artikel-Nr.: 3620960001 /3620960011

Spannungsabfalldiagramme

Spannungsabfalldiagramm für die Kraftschleifleitung

Benötigte Daten:

- L = Gesamtlänge der Leitung
- k = Kappa, bei Kupfer 56
- A = Querschnitt der Motorleitung in mm²
- UA = Spannungsabfall auf der Kraftleitung (3% von 230V) in V 6,9
- I = Nennstrom des Motors in A 1,0
- n = Anzahl der Motoren

Formel:

$$L = \frac{k \cdot A \cdot UA}{2 \cdot I \cdot n}$$

Maximal zulässige Leitungslänge l_{max} für Schleifleitung zum Schutz bei Überstrom

Cu- Leiter

PVC- oder Gummisolierung

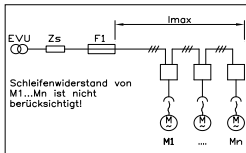
Leitungsschutzschalter nach DIN VDE 0641 Teil 2

Charakteristik B (auch für C anwendbar)

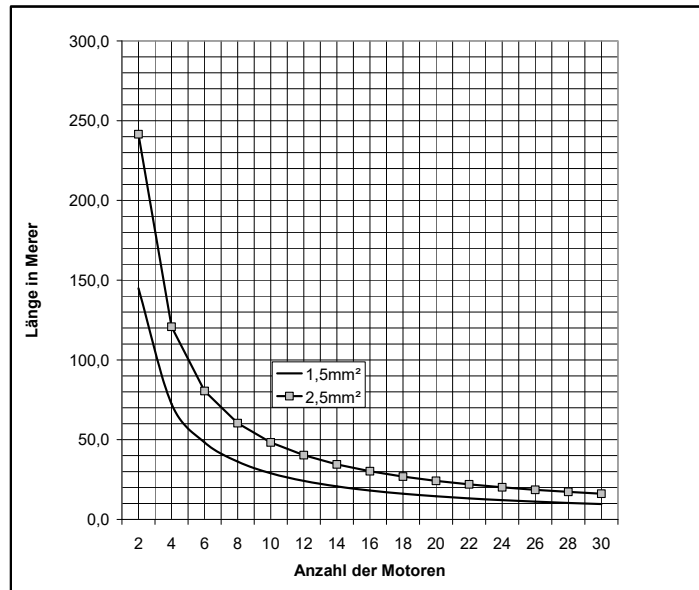
Nennspannung 400V

Abschaltung nach max. 0,1s oder bei Erreichen der zulässigen KS-Temperatur

Schleifenimpedanz Z_s zwischen Energieversorgungsunternehmen (EVU) und Leitungsschutzschalter F1 wurde mit 300 mOhm angenommen



Leitungsschutzschalter Typ B Nennstrom in A	max. Leitungslänge l _{max} (in m) bei einem Leitungsquerschnitt	
	1,5mm ²	2,5mm ²
10	137	224
16	82	134
20		104



Spannungsabfalldiagramm für die Steuerleitung Steuereinheit Rast/Zeitlogik

Benötigte Daten:

- L = Gesamtlänge der Leitung
- k = Kappa, bei Kupfer 56
- A = Querschnitt der Steuerleitung in mm²
- UA = Spannungsabfall auf der Schleifleitung (10% von 24V) in V 2,4
- I = Nennstrom der Steuereinheit in A 0,022
- n = Anzahl der Steuereinheiten

Formel:

$$L = \frac{k \cdot A \cdot UA}{2 \cdot I \cdot n}$$

