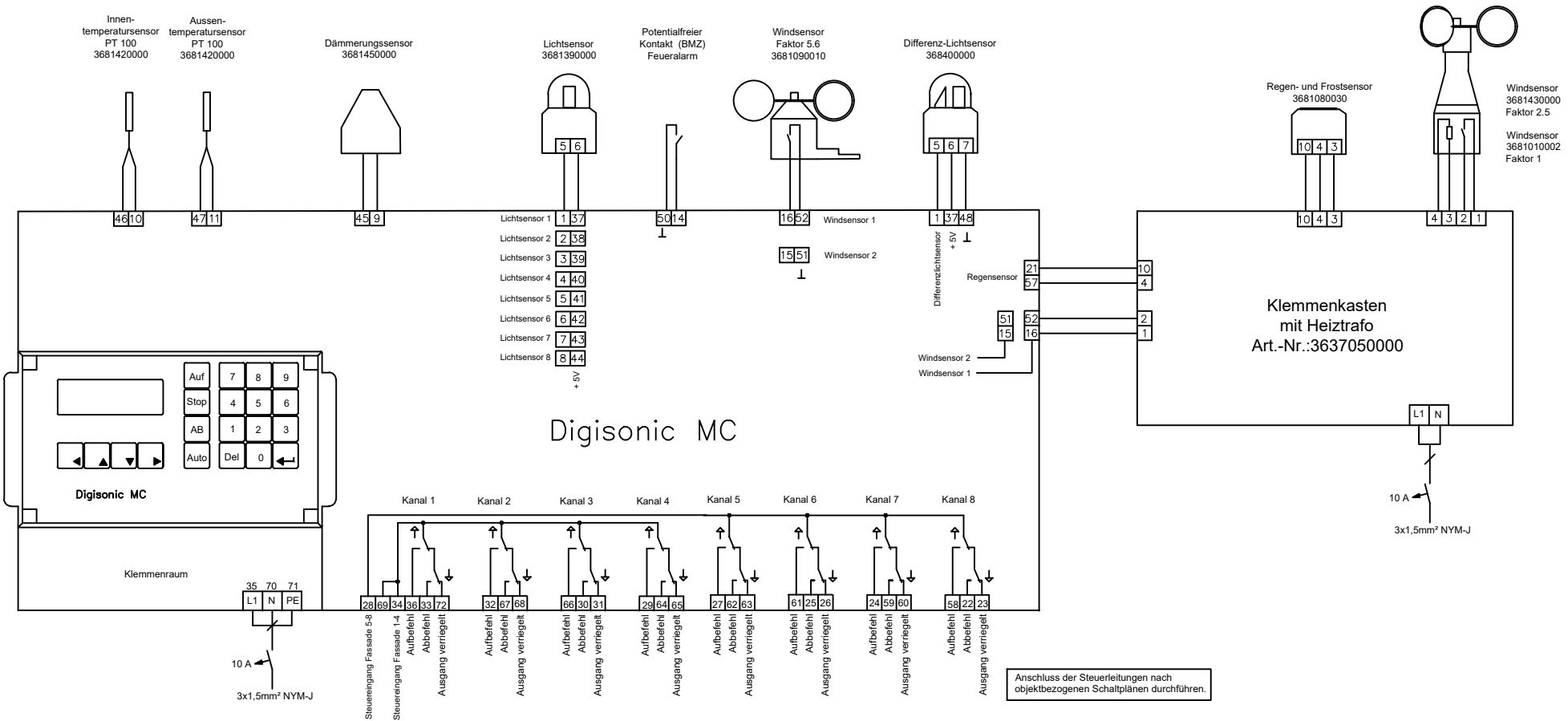
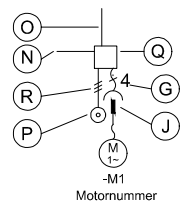


Anschlussarbeiten nur nach vorliegendem Plan ausführen!



Anschluss der Steuerleitungen nach objektbezogenen Schaltplänen durchführen.

Hinweise:
 Nach Anschlussarbeiten von Rohrmotoren richtige Drehrichtung der Motoren feststellen.
 Motoren nicht parallel schalten sonst Motorbeschädigung. Gerätezugangsoffnungen vorsehen und Einbauorte kennzeichnen.
 Schutzschaltung bzw. Nullung nach den örtlichen EVU-Vorschriften durchführen.



Legende:
 N= JY (ST) Y 4x2x0,8mmØ
 O= NYM-J 3x1,5mm²
 R= JY (ST) Y 2x2x0,8mmØ
 G= H05 RR-F 4 G 0,75mm² sw UV-beständig / Halogenfrei
 J= Kupplungssystem Stak/Stas3
 P= Bedienungselement
 Q= Motorsteuereinheit
 Es dürfen nur Jalousietaster eingesetzt werden

	HL-Teileservice Weißenmoorstraße 32 26125 Oldenburg 0441-205579-0
	Kunde: Digisonic MC

Prinzipiplan Klemmenbelegungsplan Digisonic MC 8-Kanal	
Leitungs- u. Anschlußplan der Sonnenschutzanlage	
2020-HL-004 Bl. 1	
Bearb.: Koch	Erstellt: 08.01.2020
Zust. Änderung Datum Name	Telefon: -26