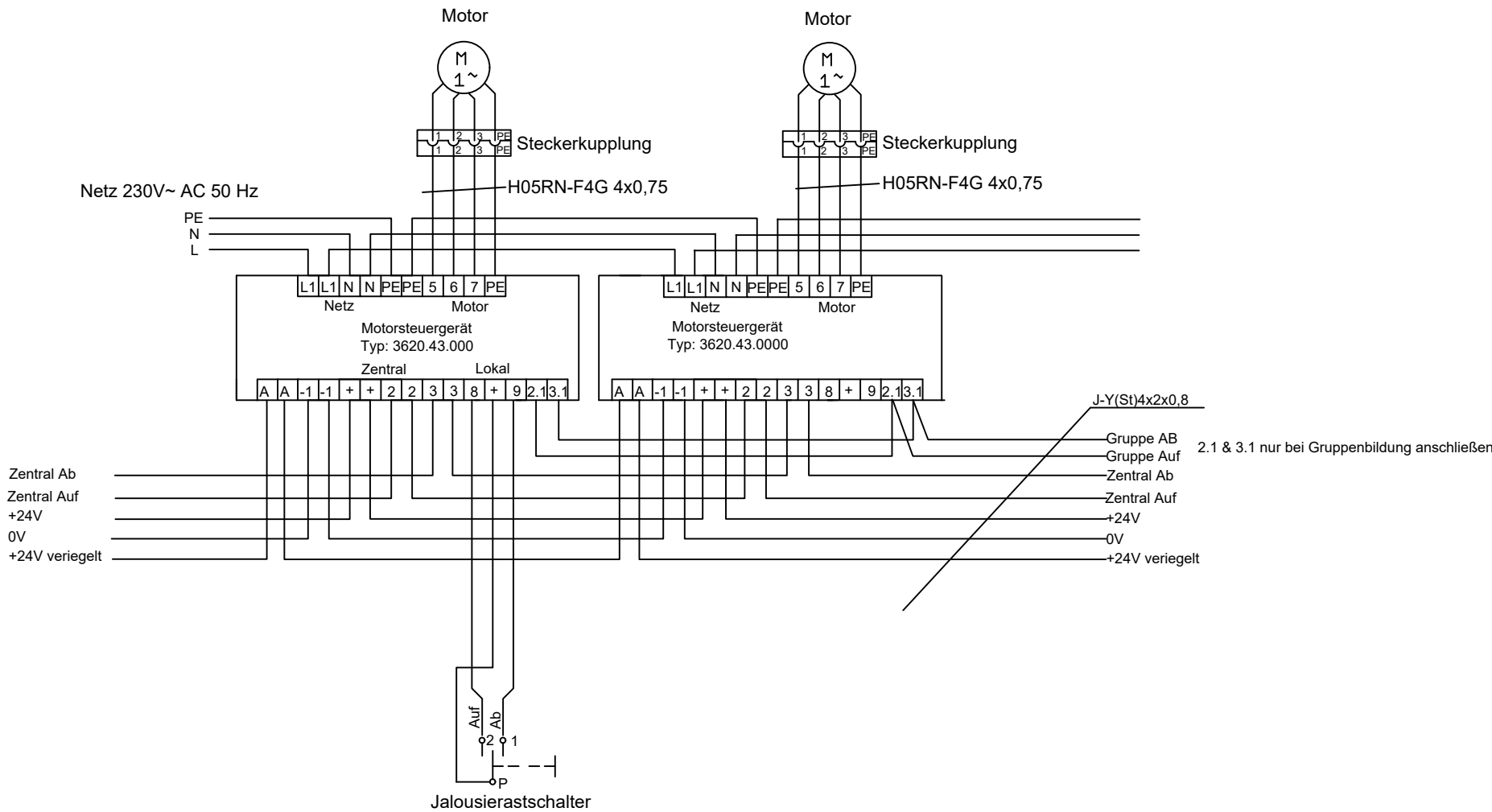


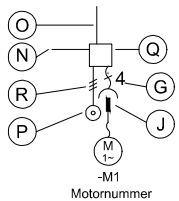
!!! Objektbezogene Schaltpläne sind übergeordnet !!!



**Hinweise:**  
Nach Anschlussarbeiten von Rohrmotoren richtige Drehrichtung der Motoren feststellen.

Motoren nicht parallel schalten sonst Motorbeschädigung. Gerätezugangsöffnungen vorsehen und Einbauorte kennzeichnen.

Schutzschaltung bzw. Nullung nach den örtlichen EVU-Vorschriften durchführen.



**Legende:**

- N= JY (ST) Y 4x2x0,8mmØ
- O= NYM-J 3x1,5mm²
- R= JY (ST) Y 2x2x0,8mmØ
- G= H05 RR-F 4 G 0,75mm² sw UV-beständig / Halogenfrei
- J= Kupplungssystem Stak/Stas3
- P= Bedienungselement
- Q= Motorsteuereinheit

Es dürfen nur Jalousietaster eingesetzt werden

Leitungsquerschnitte sind Empfehlungen  
Tatsächliche Leiterquerschnitte sind gemäß  
Spannungsfall und EVU Vorschriften zu wählen

**HL Teileservice**

HL-Teileservice  
Weißenmoorstraße 32  
26125 Oldenburg  
0441-205579-0

Kunde:

3620.43.0000/10

Prinzipplan-Klemmenbelegungsplan  
Motorsteuergerät Rastlogik  
3620.43.0000/10

Leitungs- u. Anschlußplan der Sonnenschutzanlage

2020-HL-007 Bl. 1

Bearb.: Koch

Zust.	Änderung	Datum	Name	Erstellt: 31.01.2020

Telefon: -26