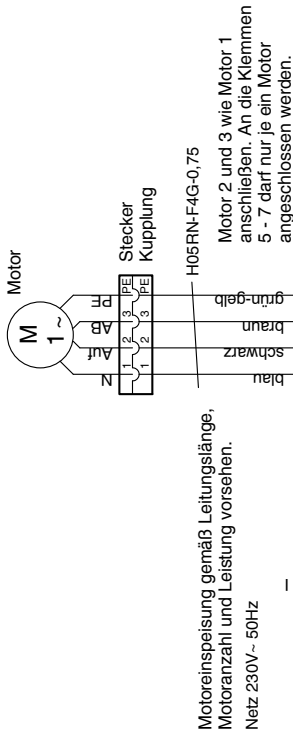
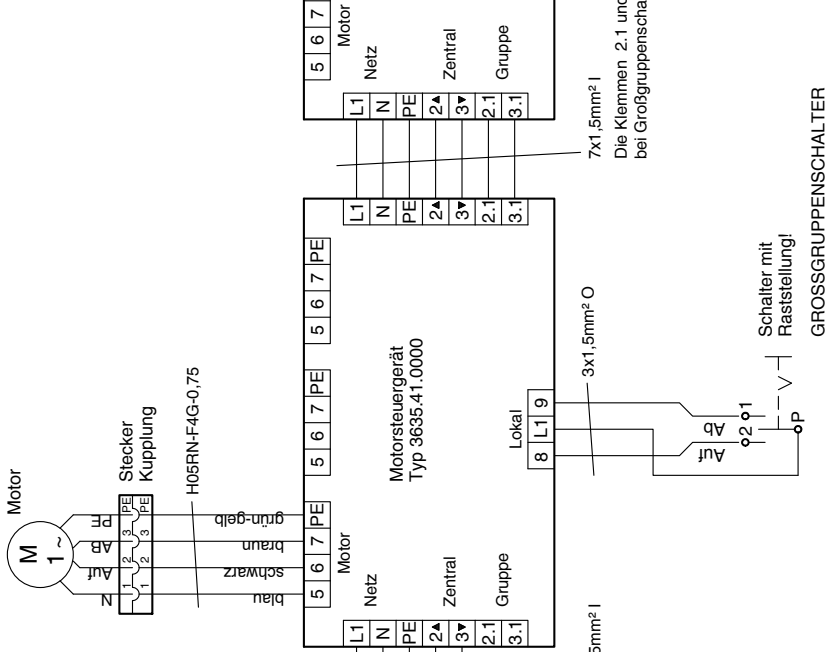


Anschluss MSG 3635.41.0010

Einzel- bzw. Gruppenschaltung bis 3 Motore



Großgruppenschaltung für mehr als 3 Motore



Hinweise

- Nach Anschlussarbeiten von Motoren richtige Drehrichtung feststellen.
- Gerätezugangöffnungen vorsehen und Einbaulorte kennzeichnen.
- Schutzschaltung bzw. Nullung nach den örtlichen EVU-Vorschriften durchführen.

Anschlussplan	
Tag	Name
Bearb.	23.03.20 Un
Gepr.	22.03.20 Un
zu Gerät	
zu Anlage	
02	Korr.Lokalschalter 03.11.23 Un
01	Korr.Mot.Beschr. 14.02.22 Un
Rev	Änderungs-Nr. Tag Name
	AS 3635.41.0000-4 Blatt 1/1 03.11.2023 11:26

Anschlussplan

Benennung	
Motorsteuergerät	
3635.41.0010	
Zeichnungs-Nr.	
Gruppenschleifdose mit Rastlogik / 230V~	